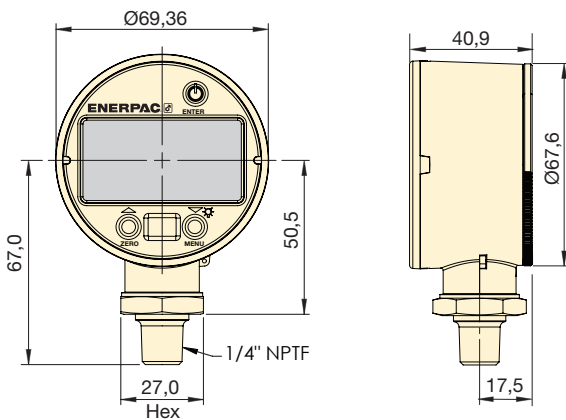


Manômetros Digitais de Pressão Hidráulica

▼ Manômetro mostrado: DGR-2



- Calibrado para pressão do sistema de até 1380 bar
- Mostrado em unidades múltiplas: psi, bar, mPA, kg/cm² (selecionável pelo usuário)
- Reajuste do zero – garante ao manômetro a leitura da pressão real do sistema
- Baterias incluídas, indicador de condições na leitura
- Projeto IP65 classificado da caixa
- Desligamento selecionável - dirigido pelo menu
- Relação UL, em conformidade com CE e RoHS



Pressão de Trabalho (bar)		Pressão de Trabalho (psi)		Modelo	Pressão de Trabalho (MPa)		Pressão de Trabalho (Kg/cm ²)	
Faixa	Resolução	Faixa	Resolução		Faixa	Resolução	Faixa	Resolução
0-1380	0,1	0-20,000	1	DGR-2	0-140	0,01	0-1400	0,1

Série
DGR

Faixa de Pressão:

0-1380 bar (0-20.000 psi)

Voltagem:

Bateria de 3 V CC

Precisão, % da escala total:

±0,25%



Leitura com Iluminação Traseira

Leitura com iluminação traseira facilita a leitura com menos luz que o ideal.



Adaptador para Manômetro

Para uma instalação fácil do manômetro em quase todos os sistemas, Enerpac oferece uma linha completa de adaptadores para manômetro.

Página: **145**

▼ *Maior precisão e mais facilidade de leitura: aumente sua capacidade de monitorar e controlar a pressão hidráulica do sistema até 1380 bar [20.000 psi].*

